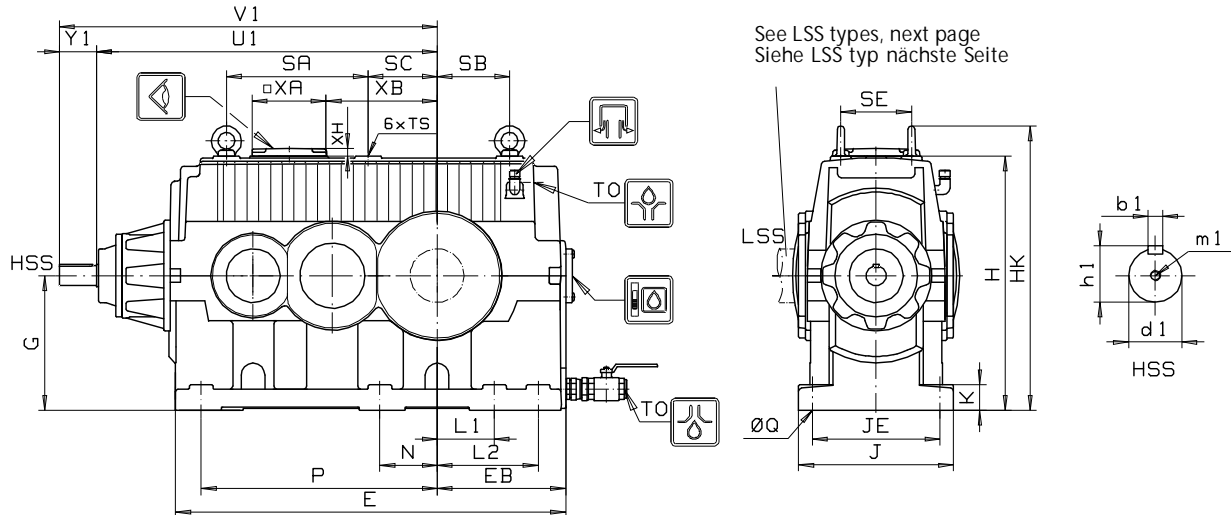


Gear Unit Dimensions, type D3RSF D3RHF D3RHT

Getriebeabmessungen, Typ D3RSF D3RHF D3RHT

Foot Mounting Face machined for foot mounting,
type D3RSF D3RHF

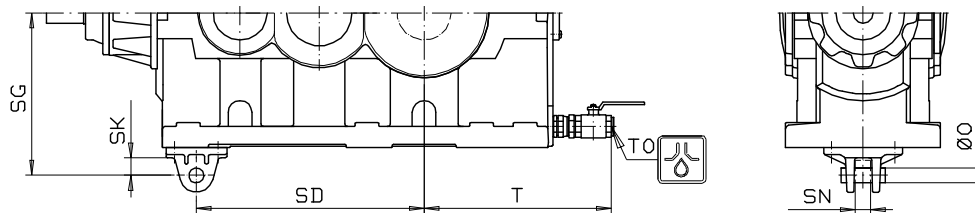
Bearbeitete Fußfläche für Fußausführung,
Typ D3RSF D3RHF



See LSS types, next page
Siehe LSS typ nächste Seite

Torque Arm Mounting Bracket with unmachined foot plane,
type D3RHT

Befestigung für Drehmomentenstütze mit
unbearbeiteter Fußfläche, Typ D3RHT

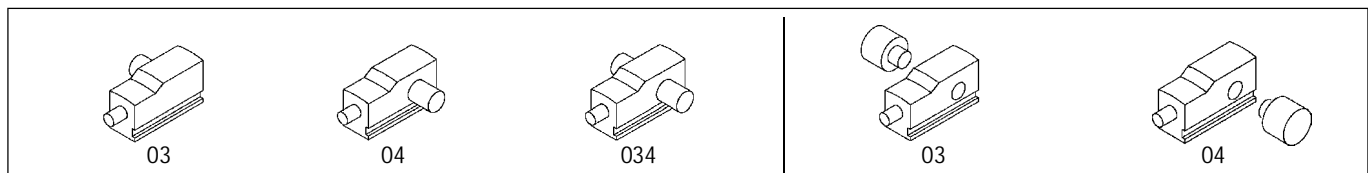


Size Größe	Housing Dimensions in mm Gehäuseabmessungen in mm															Foot Mounting Fußausführung Type/Typ D3RSF D3RHF							
	E	EB	G	H	HK	J	K	SA	SB	SC	SE	TS	TO	T	XA	XB	XH	JE	L1	L2	N	P	Q
50	994	325	350	660	731	396	65	376	190	175	188	M20x35	R1½	500	220	253	30	330	148	245	148	600	28
60	1149	373	400	755	845	460	76	420	215	205	216	M24x42	R1½	548	220	305	30	378	170	300	170	700	35
70	1320	427	460	870	960	506	82	460	276	270	250	M24x42	R1½	602	260	370	30	416	194	322	194	800	35
80	1418	470	505	955	1045	552	90	490	300	280	250	M24x42	R1½	645	260	390	30	454	209	369	209	853	42
90	1551	512	550	1040	1149	584	97	588	346	291	280	M30x53	R1½	687	260	455	30	480	228	418	228	945	42

Size Größe	HSS Dimensions in mm HSS Abmessungen in mm						Torque Arm Mounting Bracket Befestigung für Drehmomentenstütze Type/Typ D3RHT					Weight Gewicht	Oil Capacity/Olmenge Splash lubrication Tausch- schmierung		Pressure lubrication Druck- schmierung							
	$i_N = 14 \dots 56$			$i_N = 63 \dots 80$			O	SD	SG	SK	SN		kg	l	l							
	U1	Y1	V1	d1	b1	h1						m1				Y1	V1	d1	b1	h1	m1	
50	881	95	976	55m6	16h9	59	M20	95	976	45k6	14h9	48,5	M16	32	580	418	38	32	846	62	38	
60	1012	125	1137	65m6	18h9	69	M20	95	1107	55m6	16h9	59	M20	45	676	482	52	45	1273	92	41	
70	1142	125	1267	75m6	20h9	79,5	M20	125	1267	60m6	18h9	64	M20	45	795	542	52	45	1879	144	64	
				$i_N = 14 \dots 63$						$i_N = 71 \dots 80$												
80	1192	125	1317	75m6	20h9	79,5	M20	125	1317	60m6	18h9	64	M20	45	845	587	52	45	2375	185	79	
90	1363	150	1513	90m6	25h9	95	M24	125	1488	70m6	20h9	74,5	M20	45	945	632	52	45	3150	227	105	

Shaft Positions

Wellenausführungen

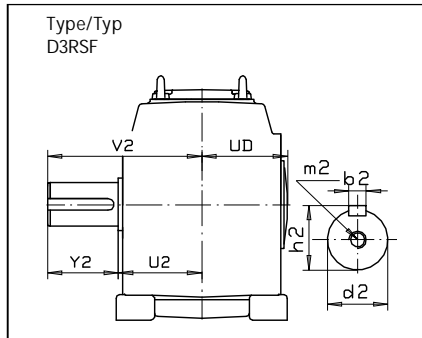


Manufacturer reserves the right to alteration.

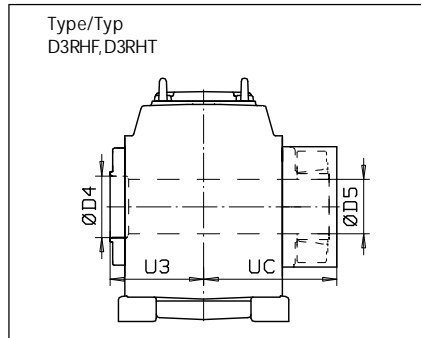
Recht auf Änderungen vorbehalten.

LSS types

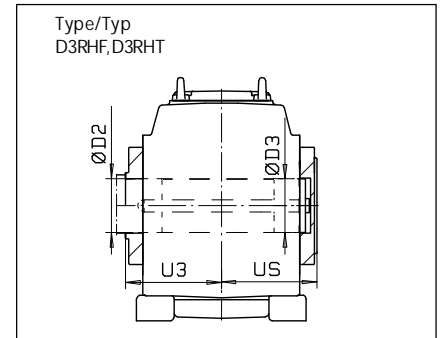
LSS Typen



Type/Typ
D3RSF
Solid Shaft
Vollwelle



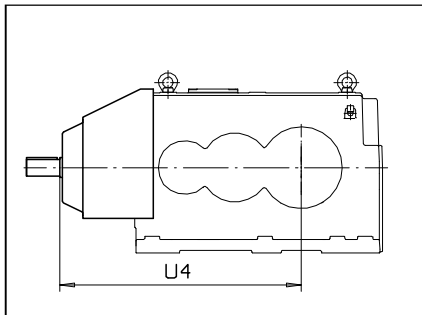
Type/Typ
D3RHF, D3RHT
Hollow Shaft, Shrink Disk, page 12.07
Hohlwelle, Schrumpfscheibe, Seite 12.07



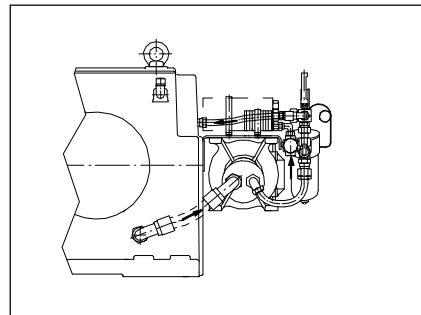
Type/Typ
D3RHF, D3RHT
Hollow Shaft, Key Connection, page 12.10
Hohlwelle, Paßfederverbindung, Seite 12.10

Common Accessories, see section 12

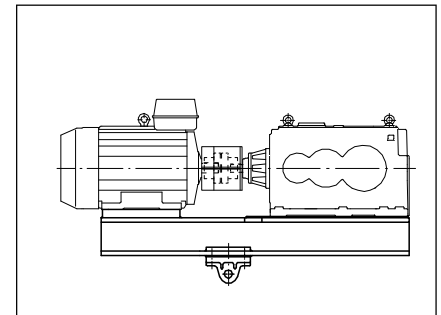
Allgemeine Ausrüstungsoptionen, siehe Teil 12



Fan, page 12.21
Lüfter, Seite 12.21



Lubrication Unit, page 12.23
Schmiereinheit, Seite 12.23



Swing Base for motor, page 12.38
Motorschwinge, Seite 12.38

Size Größe	LSS Dimensions in mm Solid Shaft / Vollwelle								LSS Abmessungen in mm Hollow Shaft / Hohlwelle						Common Accessories Allgemeine Ausrüstungsoptionen	
	d2	b2	h2	m2	Y2	U2	V2	UD	U3	UC	D4	D5	US	D2	D3	U4
50	140m6	36h9	148	M30	200	232	432	216	228	336	155	154	232	150	149	998
60	160m6	40h9	169	M30	240	261	501	245	255	386	180	179	259	170	169	1129
70	180m6	45h9	190	M30	240	281	521	274	284	422	190	189	288	190	189	1278
80	200m6	45h9	210	+))	280	315	595	290	302	453	210	209	306	210	209	1328
90	220m6	50h9	231	+))	280	337	617	314	324	501	250	249	328	240	239	1499

In case of Through going LSS, same dimensions apply.
Gleiche Abmessungen für Abtriebswelle beidseitig.

+) M20, 2x180° distance/Distanz 0.6xd2

Other available Accessories, see section 12

Weitere verfügbare Ausrüstungsoptionen, siehe Teil 12

Lubrication and Cooling Schmierung und Kühlung	Page Seite
Cooling Coil System Kühlschlange	12.22
Shaft End Pump Wellenendenpumpe	12.27
Central Lubrication System connections Ausrüstung für Zentrales Schmiersystem	12.28
Oil Heating System Ölheizung	12.29
Optional Seal Arrangements Dichtungssysteme	12.32
Lip Seal on HSS and LSS Radialwellendichtring für HSS und LSS	1) 1)

Coupled Equipment Anschlußelemente	Page Seite
Couplings Kupplungen	*)
Coupling Guard Kupplungsschutz	12.33
Torque Arm Drehmomentenstange	12.33
Belt Drive Keilriemenantrieb	12.34
Motor Flange Motorflansch	12.34
Back Stop Rücklaufsperr	12.35

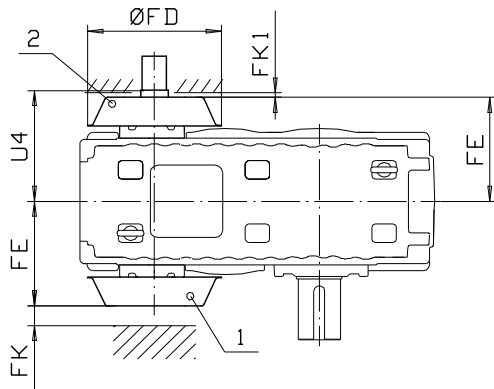
1) Standard Solution for this Gear Unit type
*) Contact Moventas Santasalo

1) Standard in diesem Getriebetyp
*) Sprechen Sie Moventas Santasalo an

See also modifications, page 12.38-12.40
Siehe auch Modifikationen, Seite 12.38-12.40

Fan Lüfter

Types/Typ D2P.., D3P..



1. Fan on the HSS at the opposite side as the motor/
Lüfter auf der Antriebswelle gegenüber des Motors
2. Fan on the HSS/ Lüfter auf der Antriebswelle

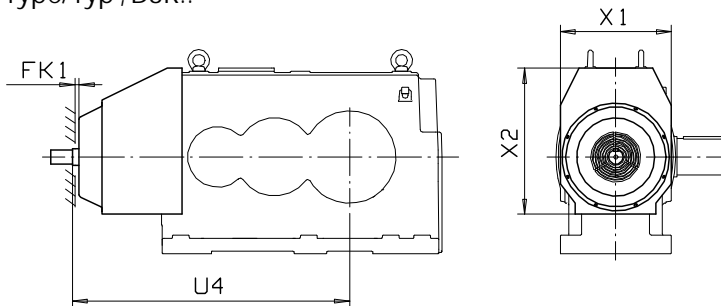
Gear Unit Getriebe	Fan *) Lüfter *)	n_{1max} 1/min	U4	ØFD	FE	FK _{min}	FK1 _{min}
D2P50	Ø315	3000	355	443	326	55	20
D2P60	Ø315	3000	372	443	343	55	20
D2P70	Ø400	2350	423	547	394	65	20
D2P80	Ø400	2350	443	547	414	65	20
D2P90	Ø400	2350	466	547	437	65	20

*) Outer diameter of the Fan
*) Lüfteraußendurchmesser

Gear Unit Getriebe	Fan *) Lüfter *)	n_{1max} 1/min	U4	ØFD	FE	FK _{min}	FK1 _{min}
D3P50	Ø315	3000	343	443	314	55	20
D3P60	Ø315	3000	367	443	338	55	20
D3P70	Ø400	2350	417	547	388	65	20
D3P80	Ø400	2350	435	547	406	65	20
D3P90	Ø400	2350	457	547	428	65	20
D3P100	Ø400	2350	510	547	481	65	20
D3P110	Ø400	2350	535	547	506	65	20
D3P120	Ø400	2350	566	547	537	65	20
D3P130	Ø400	2350	598	547	569	65	20

*) Outer diameter of the Fan
*) Lüfteraußendurchmesser

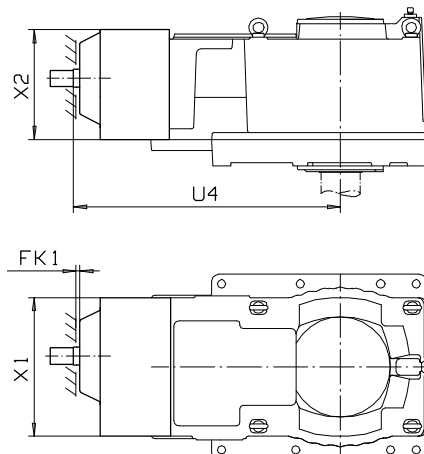
Type/Typ , D3R..



Gear Unit Getriebe	Fan *) Lüfter *)	n_{1max} 1/min	U4	X1	X2	FK1 _{min}
D3R50	Ø315	3000	998	462	570	20
D3R60	Ø315	3000	1129	516	654	20
D3R70	Ø400	2350	1278	574	758	20
D3R80	Ø400	2350	1328	610	838	20
D3R90	Ø400	2350	1499	654	916	20

*) Outer diameter of the Fan
*) Lüfteraußendurchmesser

Types/Typ , D3RV..



Gear Unit Getriebe	Fan *) Lüfter *)	n_{1max} 1/min	U4	X1	X2	FK1 _{min}
D3RV30	Ø200	3000	758	450	371	15
D3RV40	Ø250	3000	821	504	423	15
D3RV50	Ø315	3000	995	590	491	20
D3RV60	Ø315	3000	1114	640	519	20
D3RV70	Ø400	2350	1269	740	607	20
D3RV80	Ø400	2350	1320	800	625	20
D3RV90	Ø400	2350	1493	846	652	20

*) Outer diameter of the Fan
*) Lüfteraußendurchmesser