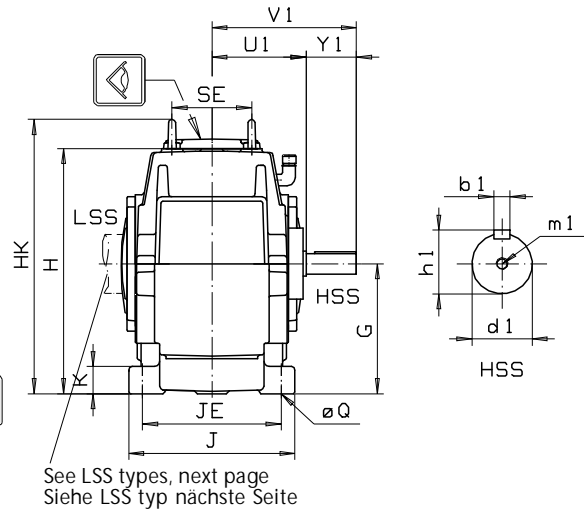
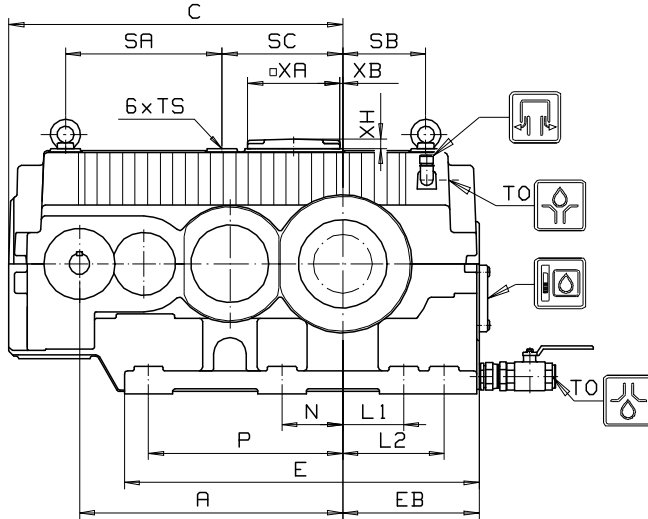


## Gear Unit Dimensions, type D3PSF D3PHF D3PHT

## Getriebeabmessungen, Typ D3PSF D3PHF D3PHT

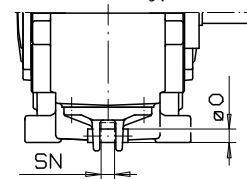
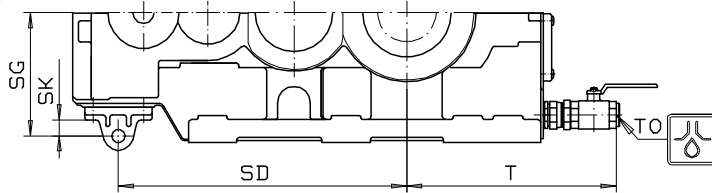
Foot Mounting Face machined for foot mounting, type D3PSF D3PHF

Bearbeitete Fußfläche für Fußausführung, Typ D3PSF D3PHF



Torque Arm Mounting Bracket with unmachined foot plane, type D3PHT

Befestigung für Drehmomentenstütze mit unbearbeiteter Fußfläche, Typ D3PHT

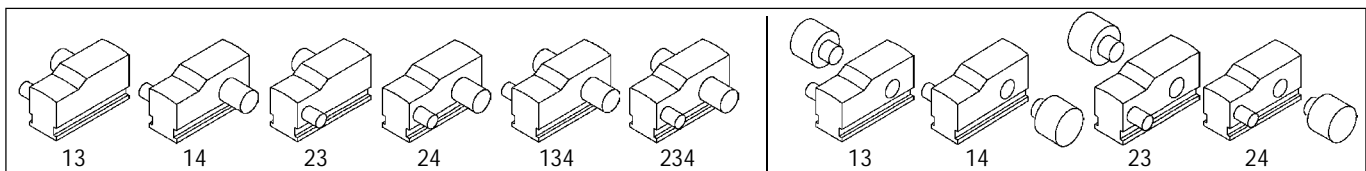


Size Größe	Housing Dimensions in mm Gehäuseabmessungen in mm													Foot Mounting Fußausführung Type/Typ D3PSF D3PHF											
	A	C	E	EB	G	H	HK	J	K	SA	SB	SC	SE	TS	TO	T	XA	XB	XH	JE	L1	L2	N	P	Q
50	628	796	846	325	310	585	656	396	65	373	198	288	188	M20x35	R1½	500	220	7	30	330	148	245	145	463	28
60	715	884	974	373	350	665	755	460	73	420	245	325	216	M24x42	R1½	548	220	40	30	378	170	300	168	533	35
70	828	1038	1135	427	400	760	850	506	82	475	292	418	250	M24x42	R1½	602	260	92	30	416	194	322	190	633	35
80	878	1089	1230	470	440	835	944	552	90	541	328	395	280	M30x53	R1½	645	260	62	30	454	209	369	209	666	42
90	972	1217	1324	512	480	910	1019	584	97	531	361	525	305	M30x53	R1½	687	260	192	30	480	228	418	228	719	42

Size Größe	HSS Dimensions in mm HSS Abmessungen in mm							Torque Arm Mounting Bracket Befestigung für Drehmomentenstütze Type/Typ D3PHT					Weight Gewicht kg	Oil Capacity/Ölmenge Splash lubrication Tauch- schmierung l		Pressure lubrication Druck- schmierung l	
	$i_N = 20 \dots 90$													l	l		
	U1	Y1	V1	d1	b1	h1	m1	O	SD	SG	SK	SN					
50	226	95	321	50k6	14h9	53.5	M16	32	693	294	38	32	835	57	32		
60	251	95	346	55m6	16h9	59	M20	45	775	308	52	45	1200	83	50		
70	280	125	405	65m6	18h9	69	M20	45	928	380	52	45	1675	125	73		
80	300	125	425	70m6	20h9	74.5	M20	45	978	380	52	45	2100	160	97		
90	322	150	472	80m6	22h9	85	M20	45	1107	389	52	45	2770	208	123		

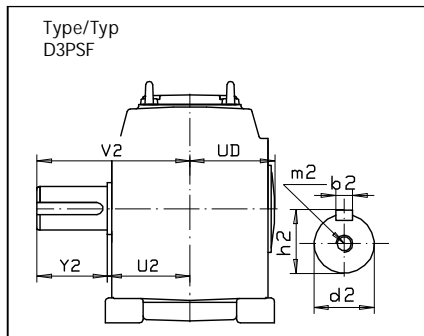
## Shaft Positions

## Wellenausführungen

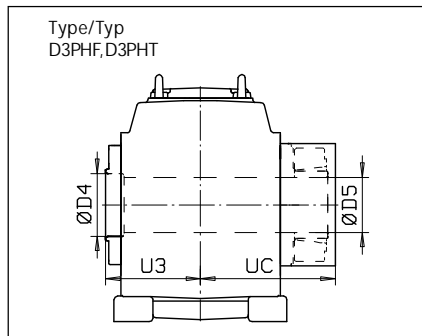


## LSS types

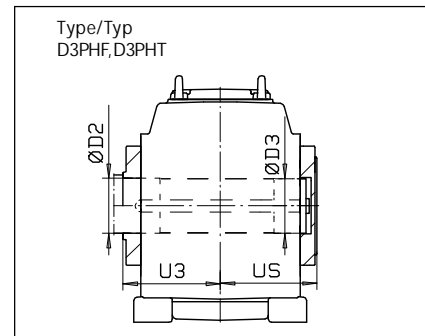
## LSS Typen



Type/Typ  
D3PSF  
Solid Shaft  
Vollwelle



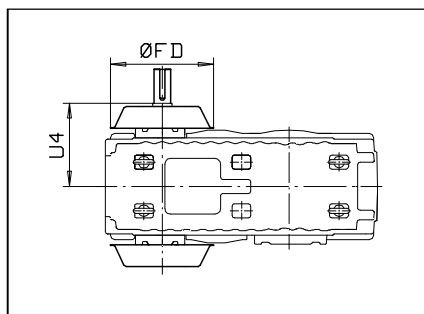
Type/Typ  
D3PHF, D3PHT  
Hollow Shaft, Shrink Disk, page 12.07  
Hohlwelle, Schrumpfscheibe, Seite 12.07



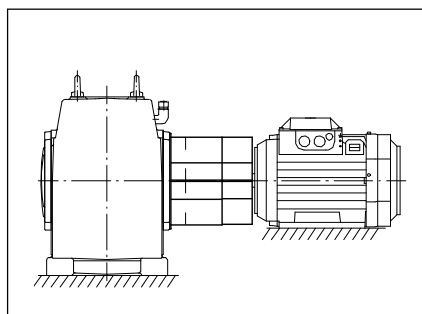
Type/Typ  
D3PHF, D3PHT  
Hollow Shaft, Key Connection, page 12.10  
Hohlwelle, Paßfederverbindung, Seite 12.10

## Common Accessories, see section 12

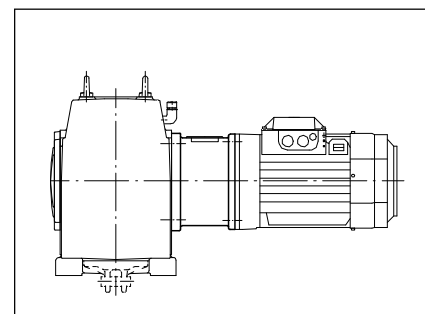
## Allgemeine Ausrüstungsoptionen, siehe Teil 12



Fan, page 12.21  
Lüfter, Seite 12.21



Coupling Guard, page 12.34  
Kupplungsschutz, Seite 12.34



Motor Flange, page 12.35  
Motorflansch, Seite 12.35

Size Größe	LSS Dimensions in mm Solid Shaft / Vollwelle								LSS Abmessungen in mm Hollow Shaft / Hohlwelle						Common Accessories Allgemeine Ausrüstungsoptionen		
	d2	b2	h2	m2	Y2	U2	V2	UD	U3	UC	D4	D5	US	D2	D3	U4	FD
50	140m6	36h9	148	M30	200	232	432	216	228	336	155	154	232	150	149	343	443
60	160m6	40h9	169	M30	240	261	501	245	255	386	180	179	259	170	169	367	443
70	180m6	45h9	190	M30	240	281	521	274	284	422	190	189	288	190	189	417	547
80	200m6	45h9	210	+) )	280	315	595	290	302	453	210	209	306	210	209	435	547
90	220m6	50h9	231	+) )	280	337	617	314	324	501	250	249	328	240	239	457	547

In case of Through going LSS, same dimensions apply.  
Gleiche Abmessungen für Abtriebswelle beidseitig.

+) M20, 2x180° distance/Distanz 0.6xd2

## Other available Accessories, see section 12

## Weitere verfügbare Ausrüstungsoptionen, siehe Teil 12

Lubrication and Cooling Schmierung und Kühlung	Page Seite
Cooling Coil System Kühlschlange	12.22
Lubrication Unit Schmereinheit	12.23
Shaft End Pump Wellenendenpumpe	12.27
Central Lubrication System connections Ausrüstung für Zentrales Schmiersystem	12.28
Oil Heating System Ölheizung	12.30
Optional Seal Arrangements Dichtungssysteme	12.33
Lip Seal on HSS and LSS Radialwellendichtring für HSS und LSS	1) 1)

Through going HSS Durchgehende Welle	12.16
---	-------

1) Standard Solution for this Gear Unit type  
\*) Contact Moventas Santasalo

1) Standard in diesem Getriebetyp  
\*) Sprechen Sie Moventas Santasalo an

Coupled Equipment Anschlußelemente	Page Seite
Couplings Kupplungen	*)
Torque Arm Drehmomentenstange	12.34
Belt Drive Keilriemenantrieb	12.35
Back Stop Rücklaufsperr	12.36

See also modifications, page 12.38-12.40  
Siehe auch Modifikationen, Seite 12.38-12.40

