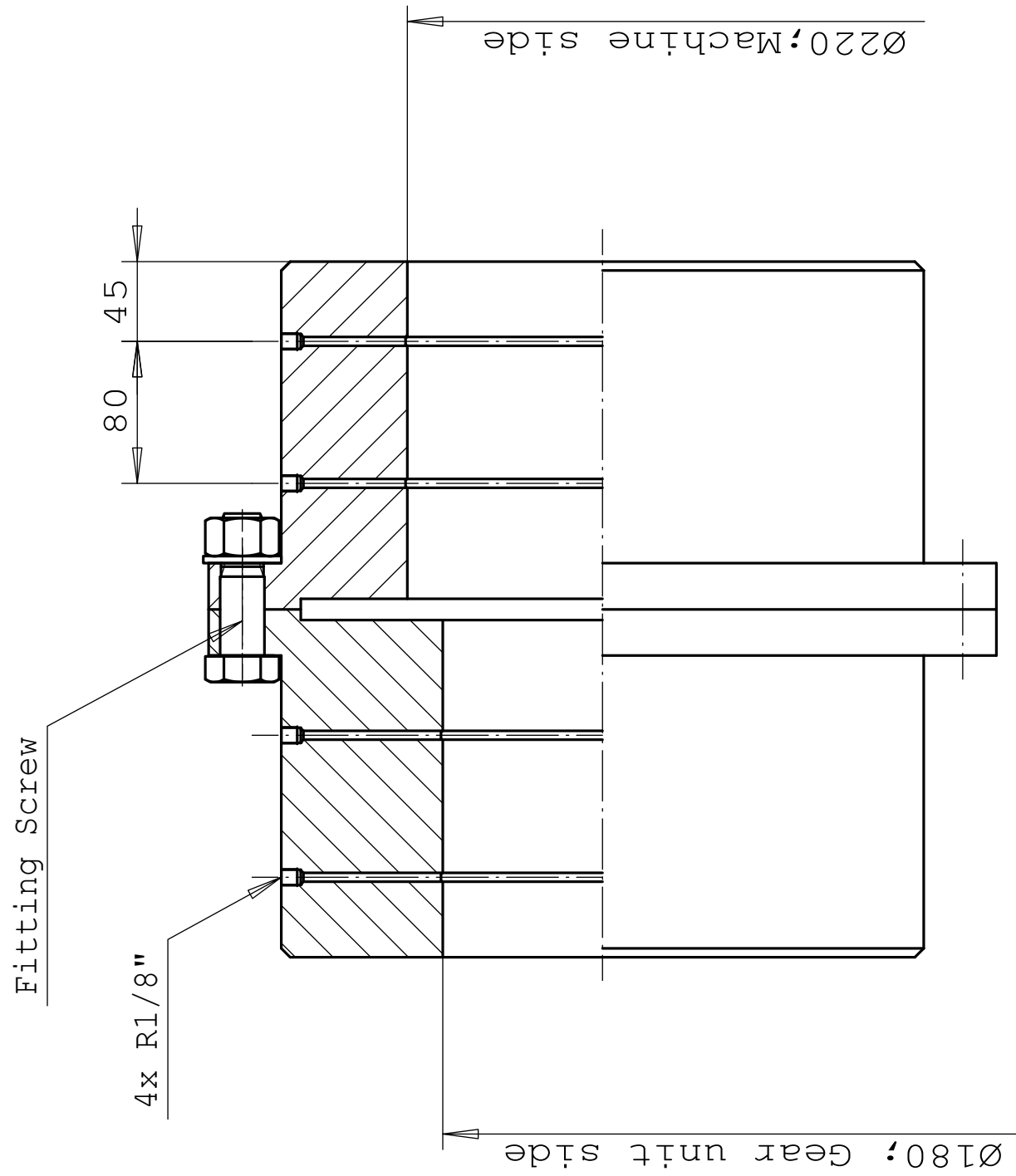


PVM DATE	MUUTTAJA NAME	HYVAKSYJA APPROVED BY	MUUTOS REVISION	MERKKI KEY



PRELIMINARY  
2009-03-19

OSA/ PART	NIMITIYS/ DESCRIPTION	MITAT, MUOTO, MALLI/ DIMENSIONS, FORM, PATTERN	RAAKA-AINE/ MATERIAL	PIIRUSTUS/ DRAWING	KPL/ PC's	HUOM/ NOTES	
	TYÖTAPAKOHTAISET TOLERANSSIT/PERMISSIBLE VARIATIONS IN DIMENSIONS WITHOUT TOLERANCE INDICATION: LASTUAVA TYÖSTÖ/MACHINING: ISO 2768-mK HIITSATUT RAKENTEET/WELDINGS: ISO 13920-B VALUT/CASTINGS: SFS-ISO 8062 CT-11 POLTTOLEIKKAUS/FLAME CUTTING: EN 10029, SFS-EN 9013LUOKKA/CLASS II B KENTTA/FIELD 2			MASSA KG MASS	MITTAK. SCALE	1:5	
				PAIVAYS DATE	NIMI NAME		
				PIIRT. DRAWN	2009-03-19	ALe	
				TARK. CHK'D			
				HYV. APP'D			

		NIMITIYS TITLE	
VALMISTE PRODUCT		Sketch	
COPYRIGHT MOVENTAS OY (IG)		ITEM ID	A4
		VERTEX	REF. DWG.