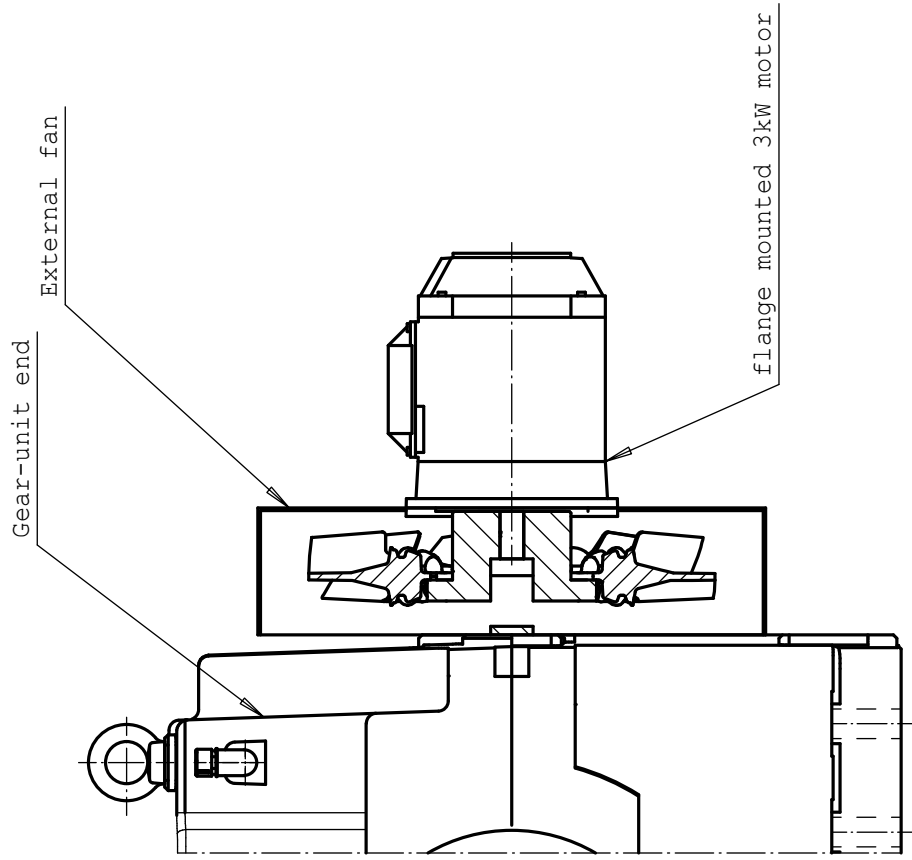



PVM DATE	MUUTTAJA NAME	HYVÄKSYJÄ APPROVED BY	MUUTOS REVISION	MERKKI KEY



OSA/ PART	NIMITYS/ DESCRIPTION	MITÄT, MUOTO, MALLI/ DIMENSIONS, FORM, PATTERN	RAAKA-AINE/ MATERIAL	PIIRUSTUS/ DRAWING	KEL/ PG/s	HUOM/ NOTES
	TYÖTAPAOKHAISET TOLERANSSIT/PERMISSIBLE VARIATIONS IN DIMENSIONS WITHOUT TOLERANCE INDICATION: LASTUVA TYÖSTÖ/MACHINING: ISO 2768-mK HITSATUT RAKENTEET/WELDINGS: ISO 13920-B VALUT/CASTINGS: SFS-ISO 8062 CT-11 POLTTOLEIKKAUS/FLAME CUTTING: EN 10029, SFS-EN 9013LUOKKA/CLASS II B KENTTÄ/FIELD 2			MASSA KG MASS	MITTAK. SCALE	1 : 8
				PIIRT. DRAWN	NIMI NAME	
				PAIVAYS DATE		
				2008-11-28	Ale	
				TRÄK. CHK'D		
				HYV. APP'D		

NIMITYS TITLE		SKETCH	
VALMISTE PRODUCT		-	
COPYRIGHT MOVENTAS OY (IG)		ITEM ID	VERT. PLR. REF. DWG.
		A4	-