

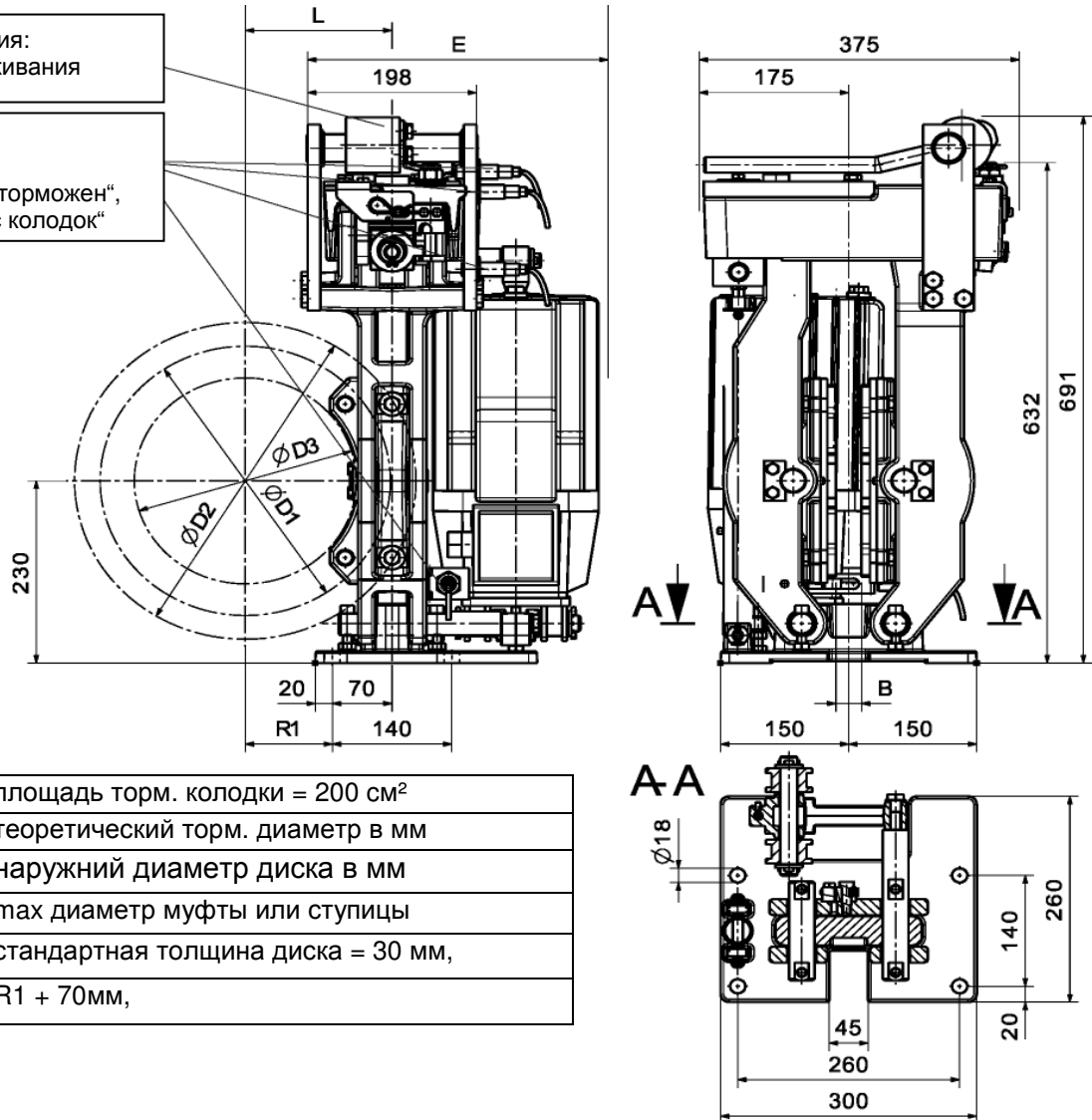


Дисковый тормоз серии USB3-1

M1501 206 RU
страница 1 / 2
03.2009

Доп. опция:
ручного растормаживания

Доп. опция:
датчики контроля
„заторможен“, „расторможен“,
„предельный износ колодок“



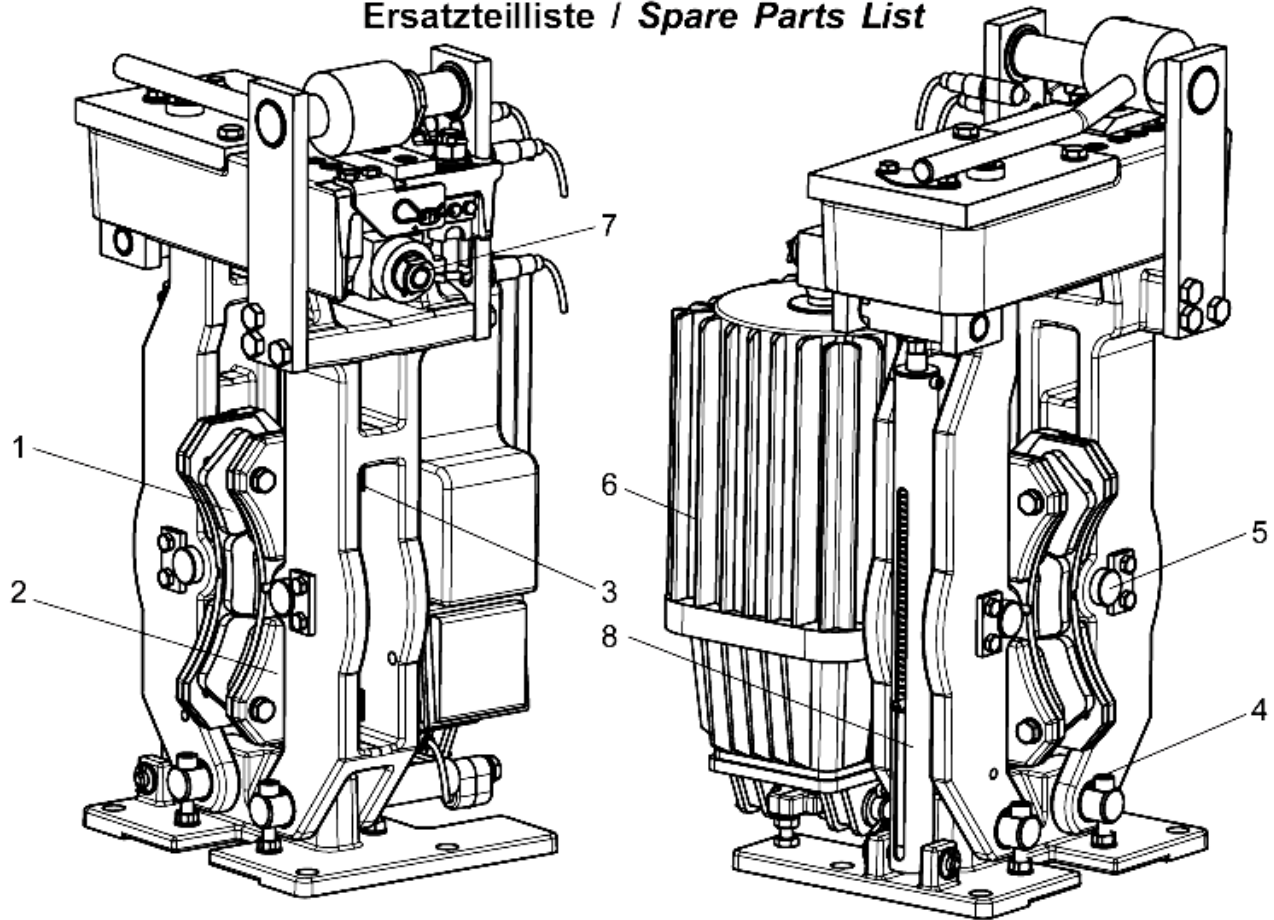
A1	площадь торм. колодки = 200 см ²
D1	теоретический торм. диаметр в мм
D2	наружный диаметр диска в мм
D3	max диаметр муфты или ступицы
B	стандартная толщина диска = 30 мм,
L	R1 + 70мм,

Вес: прим. 80 кг (без эл. гидротолкателя)				Тип электрогидротолкателя											
				Ed 23/5 EB 220-50			Ed 30/5 EB 300-50			Ed 50/6 EB 500-60			Ed 80/6 EB 800-60		
E				327			327			347			352		
Тормозной момент M в Нм при $\mu = 0,35$															
D2	D1	D3	R1	C	M _{min}	M _{max}	C	M _{min}	M _{max}	C	M _{min}	M _{max}	C	M _{min}	M _{max}
315	225	130	47,5	345	390	510	345	390	550	365	390	1160	370	780	1730
355	285	185	75,5	375	500	640	375	500	690	395	500	1470	400	1000	2190
400	340	235	102	400	600	770	400	600	830	420	600	1760	425	1190	2610
450	390	285	127	425	680	880	425	680	950	445	680	2020	450	1350	3000
500	437	335	152	450	750	990	450	750	1070	470	750	2260	475	1500	3360
560	495	390	182	480	850	1120	480	850	1210	500	850	2560	505	1700	3810
630	565	455	217	515	980	1280	515	980	1380	535	980	2920	540	1950	4350
710	653	530	257	555	1100	1480	555	1100	1590	575	1100	3380	580	2250	5020

Alterations reserved

Siegerland Bremsen – Emde GmbH & Co. KG – Auf der Stücke 1-5 – D-35708 Haiger, Germany
Tel.: +49 2773 94000 – Fax: +49 2773 9400-10 – e-mail: info@sibre.de – www.sibre.de

Ersatzteilliste / Spare Parts List



Pos. / поз.	Benennung	/	наименование
1	Bremsbelag	/	Тормозная накладка
2	Bremsbacke	/	Тормозная колодка
3	Backenklemmfeder	/	Зажимная пружина торм. колодки
4	Buchsen komplett	/	Втулка в сборе
5	Bolzen komplett	/	Палец в сборе
6	Lüftgerät	/	Электрогидротолкатель
7	Verschleissnachstellung	/	Компенсатор износа колодок
8	Federrohrkomplett	/	Пружинная труба в сборе

При заказе запасных частей пожалуйста укажите:

Полное обозначение тормоза, например: для: **USB3-1 – 80/6 – 400x30**

Серию тормоза _____ ↑

Тип электрогидротолкателя _____ ↑

Диаметр и толщину тормозного диска _____ ↑

Номер завода изготовителя, согласно табличке на тормозе: напр.: **SIBRE-KOM.: 130 568**

Кол-во, № позиции, Наименование, напр.: **2 шт., поз.1, Тормозная накладка**

Alterations reserved

Siegerland Bremsen – Emde GmbH & Co. KG – Auf der Stücker 1-5 – D-35708 Haiger, Germany
 Tel.: +49 2773 94000 – Fax: +49 2773 9400-10 – e-mail: info@sibre.de – www.sibre.de